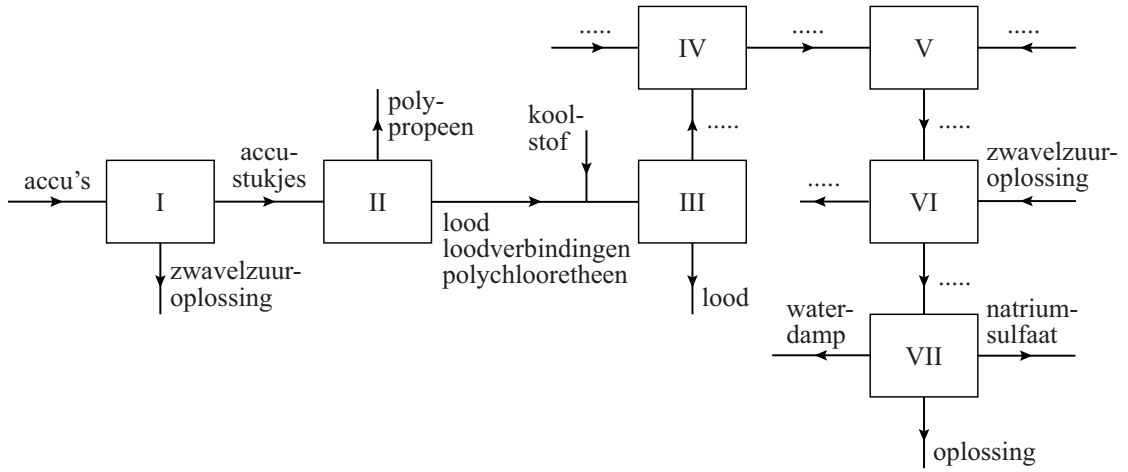


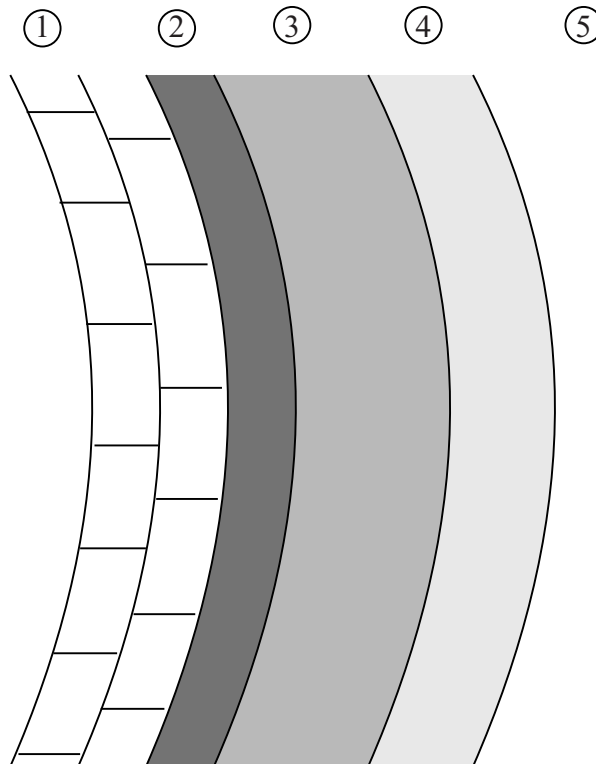
uitwerkbijlage

Naam kandidaat _____ Kandidaatnummer _____

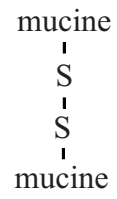
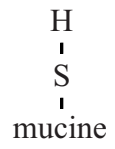
20



29



32



VERGEET NIET DEZE UITWERKBIJLAGE IN TE LEVEREN